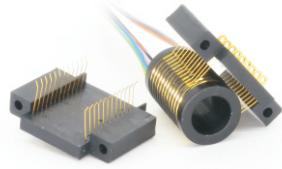


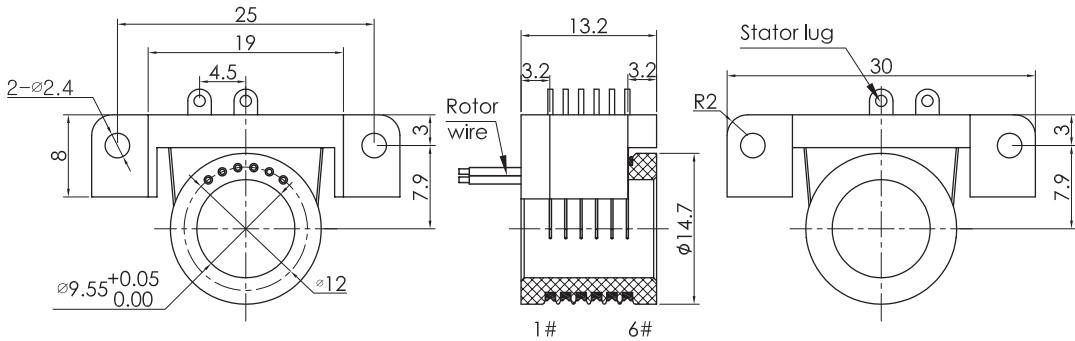
S010-06系列微型分体式滑环

6通路数,外径14.3mm,通孔直径9.55mm



森瑞普S010-06系列6通路微型分体式滑环，体积小，用于在某些特殊的场合替代森瑞普帽式滑环。分体式滑环可用于任何要求无限制，间歇性或者连续旋转时传输电源或信号的电动机，可以提升机器性能，简化系统操作以及避免损坏机器移动部分悬挂着的线材。转子是桶状结构，单独连续的铜环绕着旋转轴。主要优点就是尺寸小，可用于某些需要滑环提供360度旋转传输微弱电流或信号的装置中。

说明图纸



技术规格参数

机械技术指标		电气技术指标		
参数	数值	参数	数值	
通路数	6路		功率	信号
额定转速	250转/分钟	额定电压	0~250VAC/VDC	0~250VAC/VDC
工作温度	-40℃~80℃	绝缘电阻	≥1000MΩ/500VDC	≥1000MΩ/500VDC
工作湿度	0~85%RH	导线规格	AWG30#镀银铁氟龙	AWG30#镀银铁氟龙
接触材料	贵金属：金-金	导线长度	标准长度150mm（可根据要求调整）	
材 料	ROHS认证	绝缘强度	300VAC@50Hz, 60s	
CE 认证	是	动态电阻变化值	<0.01Ω	

各环路导线色码表

环码	1	2	3	4	5	6	7	8	9	10	11	12
色码	黑	褐	红	橙	黄	绿	蓝	紫	灰	白	粉红	浅蓝
环码	13	14	15	16	17	18	19	20	21	22	23	24
色码	白黑	白褐	白红	白橙	白黄	白绿	白蓝	白紫	白灰	黑红	黑褐	透明

备注：环码1表示从转子端往定子端开始数的第一根线；比如S010-06的颜色顺序为：黑、褐、红、橙、黄、绿；24根线作为一个颜色组，当出线数量超过24根，则重复这一颜色组，并用号码管予以识别。